

用户操作指南

DL7M-12L 立式大容量低速冷冻离心




©2021湖南凯达科学仪器有限公司
Ver KD-LXJ. CHS. 0. 2

主要技术参数

- 最高转速：8000r/min
- 最大离心力：12500xg
- 最大离心容量：12000ml
- 定时范围：1~99h59min
- 温控范围：-20℃ ~40℃


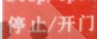
连接电源

机型	转子类型	转子号	容量	最高转速 (rpm)	最大相对离心力
DL7M	角转子	33	6×500ml	8000	12500×g
		36	6×1000ml	7200	11850×g
	水平转子	64	6×2400ml	4200	5910×g
		67	2x6×1000ml	4000	4680×g

- 先确认电源开关处于  位置（关机），由专业电气安装人员将电源线连接至室内电网。（必须保证机器接入室内电源的有效接地保护，尽可能选用带漏电保护的空开）



开启主机门盖

- 向上拨动电源开关至  位置（开机），按下控制面板上的  停止 / 开门键打开门盖。

置放位置

- 主机需置于“通风、无阳光直射、无热源、无震源、无电磁辐射干扰”的平整牢固的工作台面或地面。
- 设备两侧与其他物体间距不小于50厘米。
- 设备背面与后墙面距离不小于50厘米。

电源

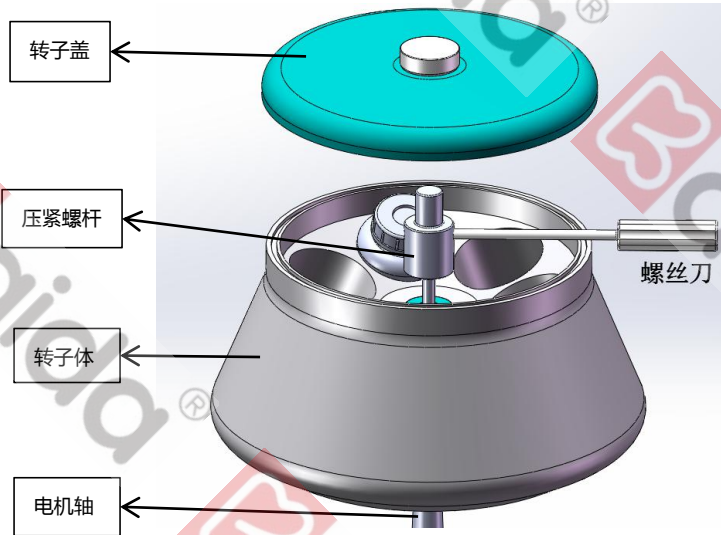
- AC 220V(±10%) 50Hz 63A。
- ! 供电空开必须有效接地!

工作环境

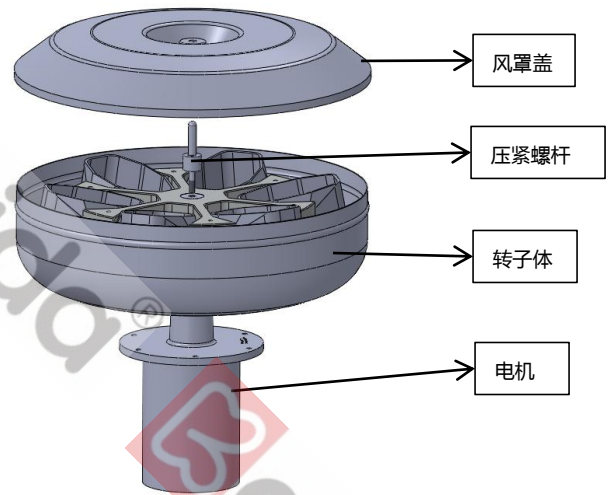
- 冷冻机型：5℃ ~30℃。
- 相对湿度：小于80%。

安装转子

角转子安装，如图

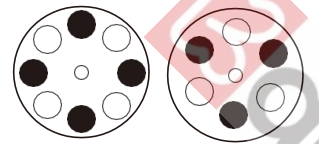


水平转子安装，如图



样品平衡

1. 将样品倒入离心管，连同离心管盖子一起，置托盘天平中左右严格平衡后才能放入转子的对称孔内（参考右图。必须按轴对称放置！）。
2. 盖好离心管盖子（建议装载离心瓶容量70%的试剂，以防太满而外溢），若样品管为奇数管可用同等质量其他液体作平衡管。建议用量程5kg，最小量程1g的电子称称量试瓶。



关闭主机门盖

- 手握住门盖的上边沿，缓慢向下合拢，轻轻下压，听见咔哒声响（门锁扣住的声音），门盖即关闭。
- 再次确定门盖是否已关好。（不按【开门按钮】，尝试用手推开门，必须无法打开）

！警告：机器后盖处应急拉索仅供机器断电后转速为0情况下使用，机器运行过程中严禁拉开门盖！

控制面板介绍

- 控制面板显示如下：





- 1、▲/▼按键是设置按键，通过这两个按键可以对需设置的参数进行设置，按下按键后，对应窗口的数值会不停闪烁。
- 2、+/-是对参数进行加或减，当需要调整的参数窗口处于闪烁状态时，按+/-对参数进行调节。
- 3、清除按键的功能是清除仪器异常报警。
- 4、确认按键是在参数设置完成后对参数进行确认保存。

参数设置

- 1、设定转速（此数值只能被更改为当前使用转子的最高转速范围内的值）。

按下▲/▼按键，让NO.2转速窗口数字处于闪烁状态，然后按+键或-键调节数字，然后确认。

- 2、设定离心力（此数值只能被更改为当前使用转子的最大离心力范围内的值。）

2.1、按下▲/▼按键，让NO.2转速窗口“r/min”处于闪烁状态，然后按+键或-键可以把单位切换成离心力xg，实现单位切换。

2.2、按下▲/▼按键，让NO.2转速窗口数字处于闪烁状态，然后按+键或-键调节数字，然后确认。

- 3、时间设置（该机器可设置的时间范围为：1S~99h59min）

3.1、按下▲/▼按键，让NO.5时间窗口“min: ss”处于闪烁状态，然后按+键或-键可以把单位切换成小时:分钟(h: min)，实现单位切换。

3.2、按下▲/▼按键，让NO.5时间窗口数字处于闪烁状态，然后按+键或-键调节数字，然后确认。

- 4、温度设置（该机器温度设置范围：-20~40°）

按下▲/▼按键，让NO.1温度窗口数字处于闪烁状态，然后按+键或-键调节数字，然后确认。

- 5、加速设置（加速总共分为0~9档，0最慢，9最快，代表机器从0到设定转速耗费的时间0最多，9耗费的时间最短）

按下▲/▼按键，让NO.4加速窗口数字处于闪烁状态，然后按+键或-键调节数字，然后确认。

- 6、减速设置（减速总共分为0~12档，0最慢，9最快，代表机器从0到设定转速耗费的时间0最多，9耗费

的时间最短. 注意：10、11、12三个档位为细胞提取专设档位耗时较长，一般不用)。

按下▲/▼按键，让NO.3减速窗口数字处于闪烁状态，然后按+键或-键调节数字，然后确认。

7、转子设置（请对照说明书上转子表，设置正确的转子，请勿乱用转子、乱设转子,以免造成设备和人员受伤!!!）

按下▲/▼按键，让NO.6转子窗口数字处于闪烁状态，然后按+键或-键对照转子表设置正确的转子，然后确认。

8、程序设置（该窗口为特殊窗口，一般用于多组参数保存调取使用，目的是为了减少不同转速、转子情形下的参数设置）

8.1、保存。按下▲/▼按键，让NO.7程序窗口数字处于闪烁状态，然后按+键或-键自己想要保存的程序号，然后加以确认。

8.2、调取。按下▲/▼按键，让NO.7程序窗口数字处于闪烁状态，然后按+键或-键自己想要调取的程序号，然后加以确认。

启动

当所有参数（转速/离心力、温度、时间、加速、减速、转子、程序）完成正确设置，确认转子压紧螺杆锁紧、转子盖盖好或处于锁紧状态后，确认仪器门盖已盖好，按下”启动“按键。

停止/开门

当机器处于运行状态下，按红色停止/开门按键，机器将匀速下降直至转速为0；档机器处于待机或不运行的状态下，按红色停止/开门按键，机器门盖将缓缓打开。

结束

转子完全停止旋转后，转速显示为“0”、蜂鸣音响起后，即可按下【开门按钮】开启主机门盖，取出试样，离心过程完成。

简单维护

1. 使用完毕后，若离心室内、转子表面有试样液体附着，应当及时清洁擦拭。
2. 每次使用前，检查转子安装是否牢固，发现松动及时拧紧，以确保安全。
3. 维护保养详情请参阅《使用手册》。

本《用户指南》旨在指导用户快速掌握产品基本使用方法，其他详尽内容请参见《使用手册》！
本《用户指南》中所有引用图案仅作为辅助说明产品使用方法，不可作为实际产品验收或其他用途！